



<http://www.kaercher.com/dealersearch>

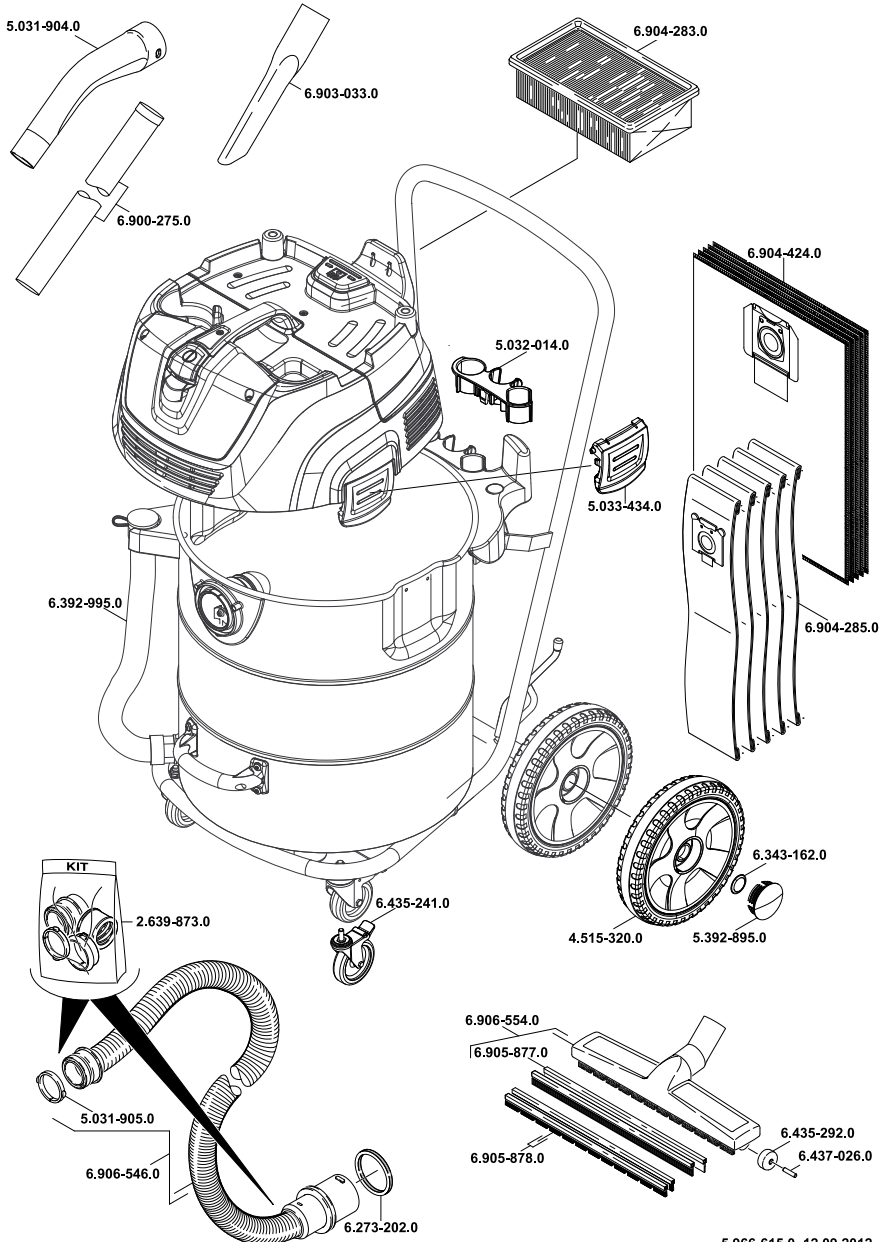






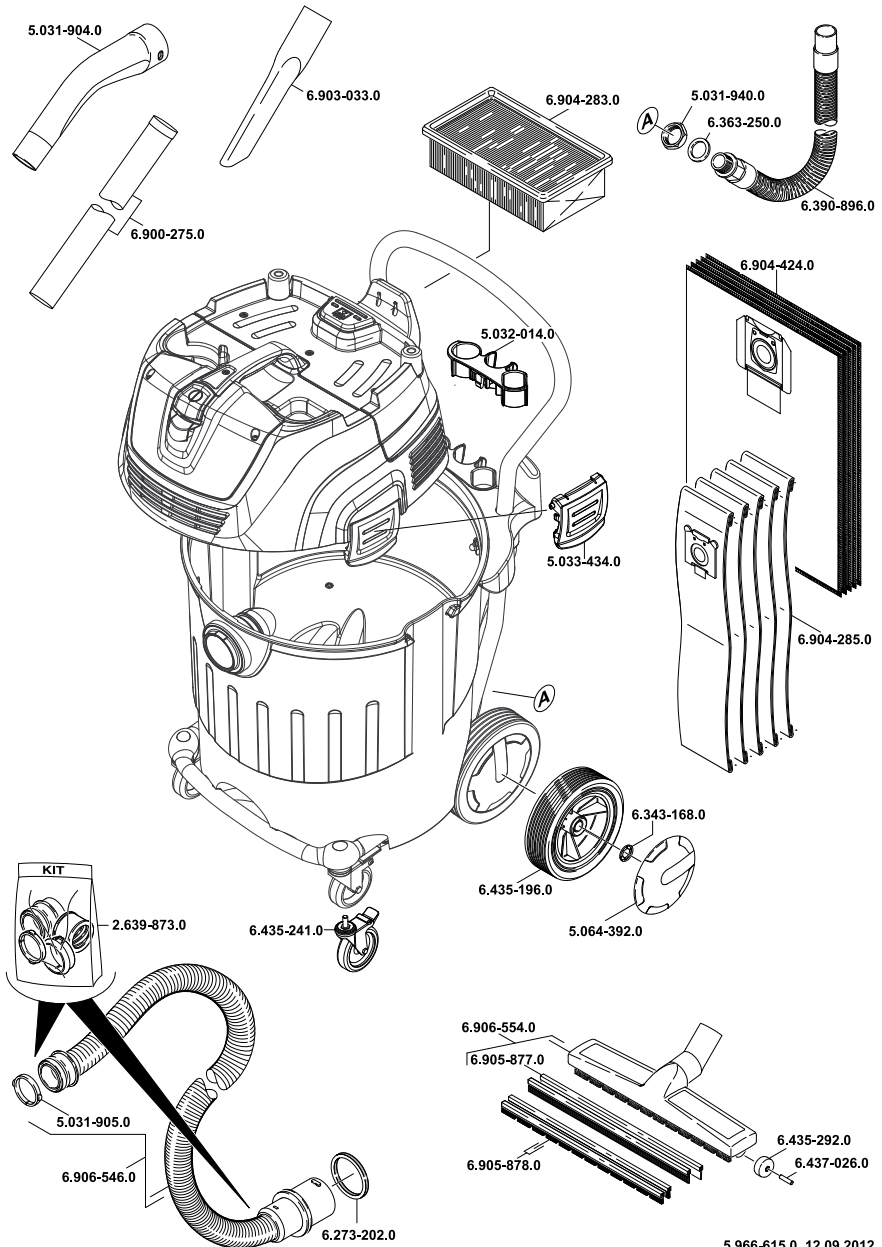


# NT 75/2 Ap Me Tc



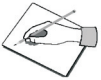




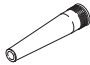


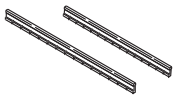

5.966-615.0 12.09.2012

# NT 65/2 Ap



5.966-615.0 12.09.2012

## Zubehör / Accessories / Accessoires

		$\emptyset$ [mm]		
	6.903-033 K 6.905-817 M 6.900-222 K 6.900-926 M	DN 40 DN 40 DN 61 DN 61	0,30 0,40 0,37 0,37	
	6.900-952 K	DN 40		90
	4.763-057 G	DN 40	0,4	
	6.902-105 G/Oil 6.902-106 G/Oil	DN 40 DN 61	0,20 0,70	
	2.637-217 K	DN 40		
Umbausatz für nicht leitende Flüssigkeiten, Dielectric media conversion kit, Kit de modification pour les fluides non conducteurs	2.642-602			
	6.905-877 G 6.903-062 G 6.903-081 Oil 6.903-063 G 6.906-146 Oil			360 370 370 450 450
	6.905-878 K 6.904-064 K 6.904-065 K			360 370 450

EL = elektrisch leitend, electrical conductive, conducteur électrique

K = Kunststoff, Plastic, Plastique

C = Clip-Verbindung, Clip connection, Connexion de clip

DN = Konus-Verbindung, Cone connection, Connexion de cône

M = Metall, Metal, Métal

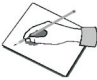
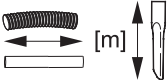
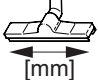









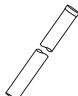

G = Gummi, Rubber, Caoutchouc

Oil = ölbeständig, oil resistant, résistant à l'huile

I = Industrie, Industrial, Industrie

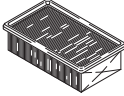


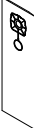
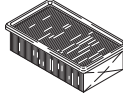

ES = Edelstahl rostfrei, Stainless steel, Acier inoxydable

## Zubehör / Accessories / Accessoires

		$\varnothing$ [mm]		
	4.440-678 K	CDN 40	4,0	
	6.906-321 K 6.906-279 K 6.906-635 K 6.906-714 K/Oil 6.906-546 K/EL	C 40 C 40 C 40 C 40 C 40	4,0 10,0 16,0 4,0 4,0	
	6.906-344 K	C 40 Verlängerung, extension, rallonge	2,5	
	5.407-109 K/EL 5.407-111 K/EL	C 40 - DN 35 C 40 - DN 40		
	5.407-113 K/EL	C 40 - C 35		
	2.639-873	C 40		
	5.031-904 K 5.032-427 K/EL	CDN 40 CDN 40		
	4.440-463 K 4.440-612 K/Oil 4.440-328 K/I	DN 40 DN 40 DN 61	10,0 10,0 3,0	
	6.900-276 M 6.906-850 ES	DN 40 DN 61		
	6.902-081 ES 6.906-531 ES 6.900-275 M	DN 40 DN 40 DN 40	0,5 1,0 0,5	
	6.906-554 K 6.903-018 M 6.906-383 M	DN 40 DN 40 DN 40		360 370 450



# Filtersysteme / Filter Systems / Système de filtres

						
	Flachfaltenfilter * Flat pleated filter * Filtre plat à plis *	Papierfiltertüte, reißfest, 3-lagig * Paper filter bag, tenacious, three-fold * Sachet filtre à 3 épaisseurs, résistant à la rupture *	Membranfilter Diaphragm filter Filtre à membrane	Spezialfiltertüte, nass Special filter bag, wet Sachet filtre spécial, mouillé	Flachfaltenfilter (PES) * Flat pleated filter (PES) * Filtre plat à plis (PES) *	Vliesfiltertüte 2-lagig * Fleece filter bag double layered * Sachet filtre en tissu non tissé à 2 épaisseurs *
Bestell-Nr. Order No. Numéro de référence	6.904-283	6.904-285	6.904-282	6.904-252	6.904-284	6.904-424
Menge Quantity Quantité	1	5	1	5	1	5
Normalstäube Normal dust Poussières normales	X	X	X			X
Feinstäube Fine dust Poussières fines	X	X	X			X
Abrasive Stäube Abrasive dust Poussières abrasives	X	X	X	X		X
Flüssigkeiten, nasser Schmutz Liquids, wet dirt Liquides, saletés humides				X	X	

\* Staubklasse M, Rückhaltevermögen  $\geq 99,9$  %

\* Dust class M, Retention  $\geq 99,9$  %

\* Classe de poussière M, Conservation  $\geq 99,9$  %

NT 75/2 Ap Me Tc *CH	NT 75/2 Ap Me Tc *EU *GB *AU	NT 65/2 Ap *CH	NT 65/2 Ap *EU *GB *AU		
II	II	II	II		فئة الحماية
40	40	40	40	mm	توصيلة خرطوم الشفط (C-DN/C-ID)
505 × 700 995 ×	505 × 700 995 ×	× 482 × 567 920	× 482 × 567 920	mm	الطول × العرض × الارتفاع
26,0	26,0	20,0	20,0	kg	وزن التشغيل النموذجي
+40	+40	+40	+40	°C	درجة الحرارة المحيطة (الحد الأقصى)
<b>القيم المحتسبة وفقاً للمواصفة EN 60335-2-69.</b>					
75	74	75	74	dB(A)	مستوى ضغط الصوت L <sub>PA</sub>
1	1	1	1	dB(A)	الشك K <sub>PA</sub>
<2,5	<2,5	2,5>	2,5>	m/s <sup>2</sup>	قيمة اهتزاز الذراع اليدوي القيمة الكلية للاهتزاز
0,2	0,2	0,2	0,2	m/s <sup>2</sup>	الشك K

H07RN-F 2x1,5 mm <sup>2</sup>		كابل الكهرباء
طول الكابل	رقم الجزء	
10 m	6.650074.0	EU
10 m	6.650152.0	GB
10 m	6.650223.0	CH
10 m	6.650199.0	AU

## الملحقات وقطع الغيار

- يسمح فقط باستخدام الملحقات وقطع الغيار التي تصدرها الشركة المنتجة. الملحقات الأصلية وقطع الغيار الأصلية تضمن إمكانية تشغيل الجهاز بأمان وبدون أية مشاكل أو أعطال.
- ستجد في نهاية دليل التشغيل نماذج لقطع الغيار الأكثر استخداماً.
- يمكنكم الحصول على المزيد من المعلومات عن قطع الغيار من الموقع الإلكتروني [www.kaercher.com](http://www.kaercher.com) في قسم الخدمات.

## خدمة العملاء

في حالة تعذر إصلاح الخلل، يجب فحص الجهاز لدى مركز خدمة العملاء.

## الضمان

في كل دولة تسري شروط الضمان التي تضعها شركة التسويق المختصة التابعة لنا. نحن نتولى تصليح الأعطال التي قد تطرأ على جهازك بدون مقابل خلال فترة الضمان طالما أن السبب في هذه الأعطال ناجم عن وجود عيب في المواد أو في الصنع. في حال استحقاق الضمان، يرجى التوجه بقسيمة الشراء إلى أقرب موزع أو مركز خدمة عملاء معتمد.

## البيانات الفنية

NT 75/2 Ap Me Tc *CH	NT 75/2 Ap Me Tc *EU *GB *AU	NT 65/2 Ap *CH	NT 65/2 Ap *EU *GB *AU		
220-240	220-240	220-240	220-240	V	الجهد الكهربائي
1~ 50-60	1~ 50-60	1~ 50-60	1~ 50-60	Hz	التردد
2300	2760	2300	2760	W	أقصى قدرة
2200	2400	2200	2400	W	القدرة الاسمية
75	75	65	65	l	سعة الوعاء
52	52	48	48	l	كمية ملء السوائل
2x 70	2x 74	2x 70	2x 74	l/s	كمية الهواء (الحد الأقصى)
24,2 (242)	25,4 (254)	24,2 (242)	25,4 (254)	kPa (mbar)	انخفاض الضغط (الحد الأقصى)
IPX4	IPX4	IPX4	IPX4	--	نوع الحماية

## تنظيف الإلكترونيات

- قم بتحرير رأس الشفط وخلعها.
- قم بتنظيف الإلكترونيات بفرشاة.
- قم بترييب رأس الشفط وتأمين قفلها.

## المساعدة عند حدوث أعطال



قبل إجراء أية أعمال على الجهاز، يجب إيقاف تشغيل الجهاز وسحب القابس الكهربائي.

## محرك الشفط لا يدور

- تأكد من المقبس والمصهر ومصدر الإمداد بالقدرة.
- افحص كابل الشبكة وقابس الشبكة وأقطاب الجهاز.
- قم بتشغيل الجهاز.

## محرك الشفط متوقف عن العمل

- قم بتفريغ محتويات الخزان.

## محرك الشفط لا يعمل مرة أخرى بعد تفريغ الخزان

- أوقف تشغيل الجهاز وانتظر 5 ثوان ثم أعد تشغيله.
- قم بتنظيف الإلكترونيات والمنطقة الموجودة بين الإلكترونيات بفرشاة.

## قوة الشفط منخفضة

- قم بإزالة الانسداد في فوهة الشفط، أو أنبوب الشفط أو خرطوم الشفط، أو الفلتر المطوي المسطح.
- قم بتغيير الأكياس الورقية للفلتر.
- قم بتغيير كيس الفلتر الصوفي (أحد الملحقات الخاصة).

- اضغط على زر نظام تنظيف الفلتر النصف أوتوماتيكي x5 عندما يكون الجهاز في وضع التشغيل.
- قم بتثبيت غطاء الفلتر في مكانه الصحيح.
- قم بتنظيف الفلتر الغشائي (أحد الملحقات الخاصة) أسفل الماء الجاري أو قم بتغييره.
- قم بتغيير الفلتر المطوي المسطح.
- افحص خرطوم التصريف من حيث الإحكام ضد التسريب.

## تسرب الأتربة عند الشفط

- تأكد من الوضعية الصحيحة للفلتر المطوي المسطح.
- قم بتغيير الفلتر المطوي المسطح.

## وحدة إيقاف التشغيل الآلي (للشفط الرطب) لا تستجيب.

- قم بتنظيف الإلكترونيات والمنطقة الموجودة بين الإلكترونيات بفرشاة.
- افحص مستوى الملاء دائماً عند استخدام سوانل غير موصلة كهربائياً.

## وحدة التنظيف النصف أوتوماتيكي للفلتر لا تعمل

- خرطوم الشفط غير متصل.

## لا يتم إيقاف تشغيل وحدة التنظيف النصف أوتوماتيكي للفلتر

- أبلغ مركز خدمة العملاء.

## لا يمكن تشغيل وحدة التنظيف النصف أوتوماتيكي للفلتر

- أبلغ مركز خدمة العملاء.

## النقل



**تنويه**

خطر الإصابة والتعرض للضرر! يراعى وزن الجهاز عند القيام بنقله.

- انزع أنبوب الشفط المزود بغوطة الأرضية من الحامل. امسك بالجهاز من المقبض ومن أنبوب الشفط لحمله.
- لتحميل وشحن الجهاز قم بمسكه من الشاسيه أو سنادة بكره التوجيه والسنادة الدفعية.
- لنقل الجهاز عبر طرق طويلة، اسحبه من المقبض الموجود بالخلف.
- عند نقل الجهاز في سيارة، احرص على تأمين الجهاز ضد الانزلاق والانقلاب طبقاً للتعليمات السارية ذات الصلة.

## التخزين



**تنويه**

خطر الإصابة والتعرض للضرر! يراعى وزن الجهاز عند القيام بتخزينه.

لا يجوز تخزين هذا الجهاز سوى في الأماكن المغلقة.

## العناية والصيانة



**خطر**

قبل إجراء أية أعمال على الجهاز، يجب إيقاف تشغيل الجهاز وسحب القابس الكهربائي.

## تغيير الفلتر المطوي المسطح

- افتح غطاء الفلتر.
- قم بتغيير الفلتر المطوي المسطح.
- أغلق غطاء الفلتر، يجب أن يثبت في مكانه بصوت مسموع.

## التنظيف النصف أوتوماتيكي للفلتر

**ملحوظة:** استخدام وسيلة تنظيف الفلتر كل 5 - 10 دقائق يزيد فترة تشغيل الفلتر المطوي المسطح.

**إرشاد:** تشغيل نظام تنظيف الفلتر النصف أوتوماتيكي غير ممكن إلا عندما يكون الجهاز في وضع التشغيل.

- اضغط على زر نظام تنظيف الفلتر النصف أوتوماتيكي x5. عندئذ يتم تنظيف الفلتر المطوي المسطح عن طريق دفع هوائي (صوت نبض).

## إيقاف الجهاز

- اضغط على زر نظام تنظيف الفلتر النصف أوتوماتيكي x5.
- أوقف تشغيل الجهاز عن طريق المفتاح الرئيسي.
- اسحب السلك الكهربائي.

## بعد كل عملية شفط

- قم بتفريغ محتويات الخزان.
- يتم تنظيف الجهاز من الداخل والخارج عن طريق المسح والتجفيف باستخدام قطعة قماش مبللة.

## تخزين الجهاز

صورة إيضاحية [G]

- قم بحفظ خرطوم الشفط وسلك التوصيل الرئيسي كما في موضع في الصورة.
- احفظ الجهاز في مكان جاف مع التأكد من عدم استخدامه بشكل غير مصرح به.

**إرشاد:** يُنصح باستخدام الفلتر المطوي المسطح من البولبيستر عند الشفط الرطب الدائم (انظر أنظمة الفلاتر).

## التنظيف بالماء

### تركيب الحواف المطاطية

صورة 13

- قم بفك أشرطة الفرشاة.
  - قم بتركيب الحواف المطاطية.
- إرشاد:** الناحية التركيبية للحواف المطاطية يجب أن تكون للخارج.
- خلع كيس الفلتر الورقي/ كيس الفلتر الصوفي**
- عند شفط القاذورات الرطبة يجب دائماً خلع كيس الفلتر الورقي أو كيس الفلتر الصوفي (أحد الملحقات الخاصة) أو الفلتر الغشائي (أحد الملحقات الخاصة).
  - يُنصح باستخدام أحد الأكياس الخاصة للفلتر (رطب) (انظر أنظمة الفلاتر).

### صرف المياه المتسخة



**احرص على مراعاة اللوائح المحلية الخاصة بمعالجة المياه المتسخة.**

الجهاز المزود بخزان معدني:

صورة 14

الجهاز المزود بخزان بلاستيكي:

صورة 15

- قم بتصريف المياه المتسخة عبر خرطوم الصرف.

### تفريغ محتويات الخزان بالكامل

■ فقط الطراز NT 75/2 Ap Me Tc

صورة 16

- قم بكبح فرامل اليد.
- قم بتثبيت الجهاز بالمقبض بإحكام وإقلبه عن طريق الرفع.
- قم بتفريغ محتويات الخزان بالكامل.
- قم بإمالة الخزان إلى الوضع الأولي.

- قم بإطلاق فرامل اليد

### نقاط عامة

- عند شفط الاتساخات الرطبة بواسطة فوهة المفروشات (اختيارية) أو فوهة الشقوق، أو في الغالب عند شفط مياه من وعاء يُنصح بعدم الضغط على زر وظيفة "التنظيف النصف أوتوماتيكي للفلتر".
- عند الوصول إلى أقصى مستوى للسائل يتم إغلاق الجهاز أوتوماتيكيًا.
- **عند شفط سوائل غير موصلة كهربائيًا (على سبيل المثال مستحلبات الحفر والزيت والدهون) لا يتوقف تشغيل الجهاز عند امتلاء الخزان. يجب فحص مستوى الماء دائماً وتفريغ الخزان في الوقت المناسب.**
- بعد الانتهاء من الشفط الرطب: قم بتنظيف الفلتر المطوي المسطح باستخدام وحدة تنظيف الفلتر. قم بتنظيف الإلكتروتودات بفرشاة. قم بتنظيف الخزان بقطعة قماش رطبة وقم بتجفيفه.

## توصيل المشبك

صورة 17

- خرطوم الشفط مزود بنظام إغلاق مشبكي. يمكن توصيل كافة الملحقات من طراز C-40/C-DN-40.

## الاستخدام

### تشغيل الجهاز

- قم بتوصيل قابس الكهرباء.
- قم بتشغيل الجهاز عن طريق المفتاح الرئيسي.

## التمييز اللوني

- عناصر الاستعمال الخاصة بعملية التنظيف ذات لون أصفر.
- عناصر الاستعمال الخاصة بالصيانة والخدمة ذات لون رمادي فاتح.

## التشغيل

### تنبيه

لا تقم أبدًا بنزع الفلتر المطوي المسطح أثناء عملية الشفط.

## التنظيف الجاف

- عند شفط الغبار الناعم يمكن أيضًا استخدام كيس فلتر ورقي أو كيس فلتر صوفي (أحد الملحقات الخاصة) أو فلتر غشائي (أحد الملحقات الخاصة).

تركيب كيس فلتر ورقي / كيس فلتر صوفي

صورة إيضاحية 

- قم بتحرير رأس الشفط وخلعها.
  - قم بتركيب الكيس الورقي للفلتر أو الكيس الصوفي للفلتر (ملحقات تكميلية خاصة) أو الفلتر الغشائي (ملحقات تكميلية خاصة).
  - قم بتركيب رأس الشفط وتأمين قفلها.
- التحويل من طريقة الشفط الرطب إلى طريقة الشفط الجاف

### تنبيه

لاحظ عند التحويل من طريقة الشفط الرطب إلى طريقة الشفط الجاف:

شفط الغبار الجاف عندما يكون عنصر الفلتر رطبًا يضيف الفلتر ويمكن أن يجعله غير صالح للاستعمال.

- استبدل الفلتر المبتل بآخر جاف قبل الاستخدام.
- قم بتغيير الفلتر إذا لزم الأمر، يرد شرحه تحت عنوان "العناية والصيانة".

## الأجهزة

1. الإلكتروادات
2. خرطوم الشفط
3. سادة دفعية
4. وسيلة تأمين رأس الشفط
5. خزان الاتساحات
6. رأس الشفط
7. بكرة توجيه
8. فوهة الشفط
9. مشبك بكرات التوجيه (فقط الطراز NT 65/2)
10. فوهة الأرضية
11. أنبوب شفط
12. المفتاح الرئيسي
13. مقبض الحمل
14. غطاء الفلتر
15. زر تنظيف الفلتر
16. حامل الخرطوم
17. الوصلة المرفقية
18. خرطوم التصريف
19. موضع حفظ رأس تنظيف الأرضيات
20. حامل ماسورة الشفط
21. سلك كهربائي
22. حامل فوهة الشقوق
23. حامل الكابل
24. لوحة الصنع
25. تنظيف الفلتر
26. فلتر مطوي مسطح
27. شاسيه الإمالة (فقط الطراز NT 75/2)
28. مقبض الخزان (فقط الطراز NT 75/2)

## درجات الخطر



المخاطر التي تهدد الحياة بصورة مباشرة وتؤدي إلى إصابات جسدية بالغة أو تتسبب في الوفاة.



لمواقف قد تحفها المخاطر وقد تؤدي إلى إصابات جسدية بالغة أو تتسبب في الوفاة.



الانتباه إلى الموقف الخطير المحتمل والذي قد يؤدي إلى إصابات بسيطة.

تنبيه

الانتباه إلى الموقف الخطير المحتمل والذي قد يؤدي إلى أضرار مادية.

## الاستخدام المطابق للتعليمات



الجهاز غير مخصص لشفط الأتربة الضارة بالصحة.

- هذه المكبسة مخصصة للتنظيف الرطب والتنظيف الجاف للأرضيات والحوائط.
- هذا الجهاز مخصص للاستخدام التجاري فقط، على سبيل المثال في الفنادق والمدارس والمستشفيات والمصانع والمتاجر والمكاتب ومحلات التاجير.

يرجى قراءة دليل التشغيل الأصلي هذا قبل أول استخدام لجهازكم،

ثم التعامل مع الجهاز وفقاً لتعليمات هذا الدليل والاحتفاظ بالدليل من أجل أي استخدام لاحق أو لأي مستخدم لاحق.

- قبل البدء في تشغيل الجهاز لأول مرة يجب قراءة إرشادات الأمان رقم 15.956249!

- في حالة عدم مراعاة ما ورد بدليل التشغيل وعدم اتباع إرشادات السلامة يمكن أن تحدث أضرار بالجهاز ويتعرض المستخدم والأشخاص الآخرين للخطر.
- في حالة ملاحظة تلفيات ناتجة عن النقل يتم إبلاغ الوكيل التجاري على الفور.

## حماية البيئة

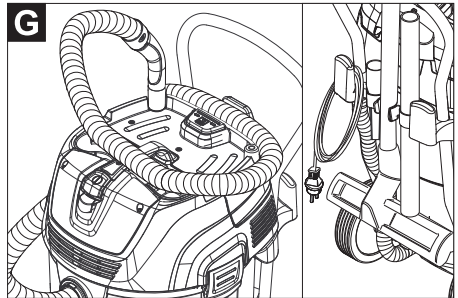
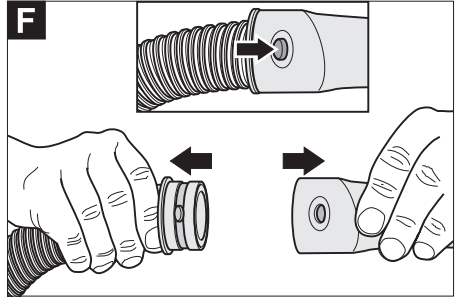
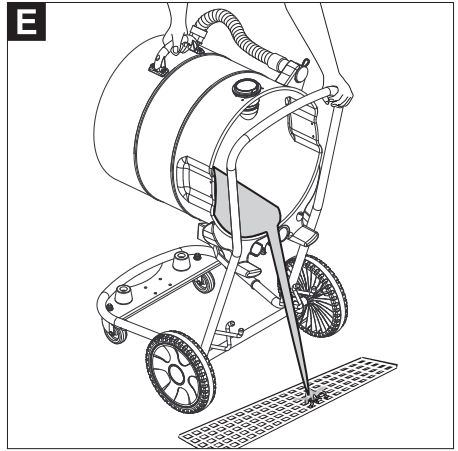
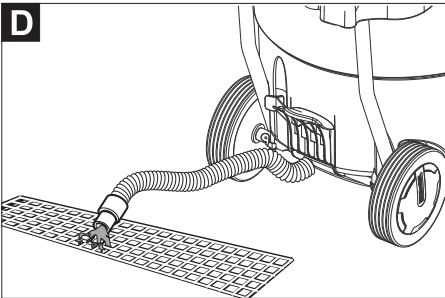
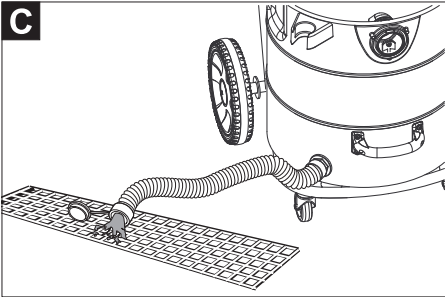
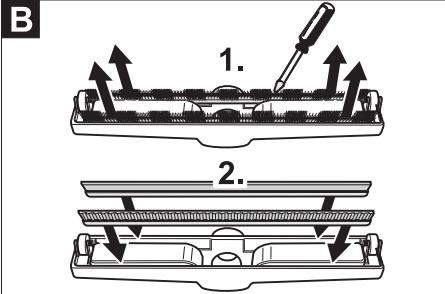
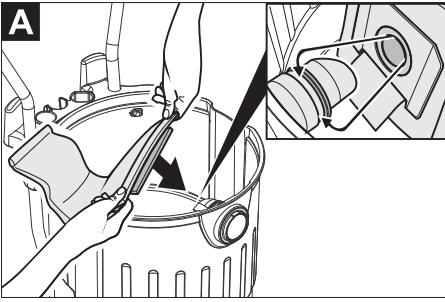


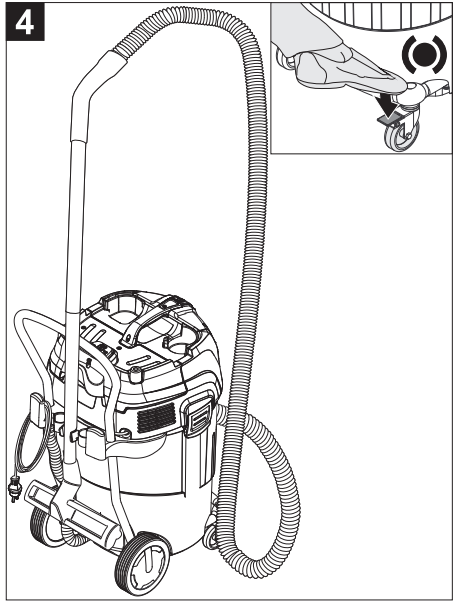
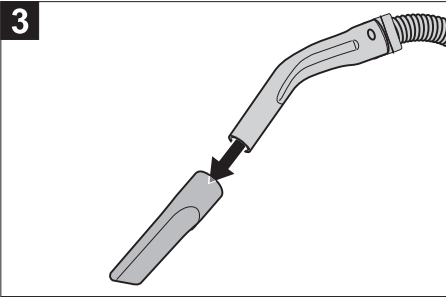
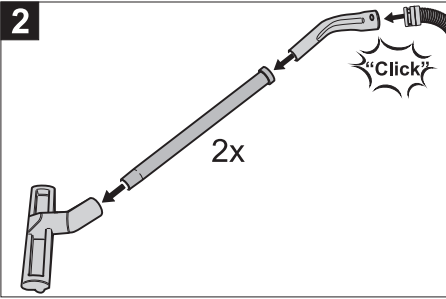
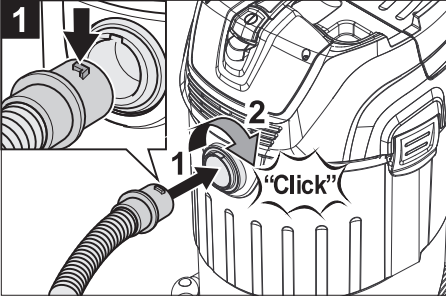
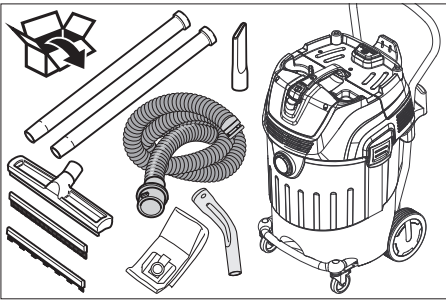
المواد المستخدمة في التغليف قابلة لإعادة الاستخدام. يرجى عدم إلقاء الغلاف في القمامة المنزلية، بل قم بإعادة تدويره والانتفاع به مرة أخرى.

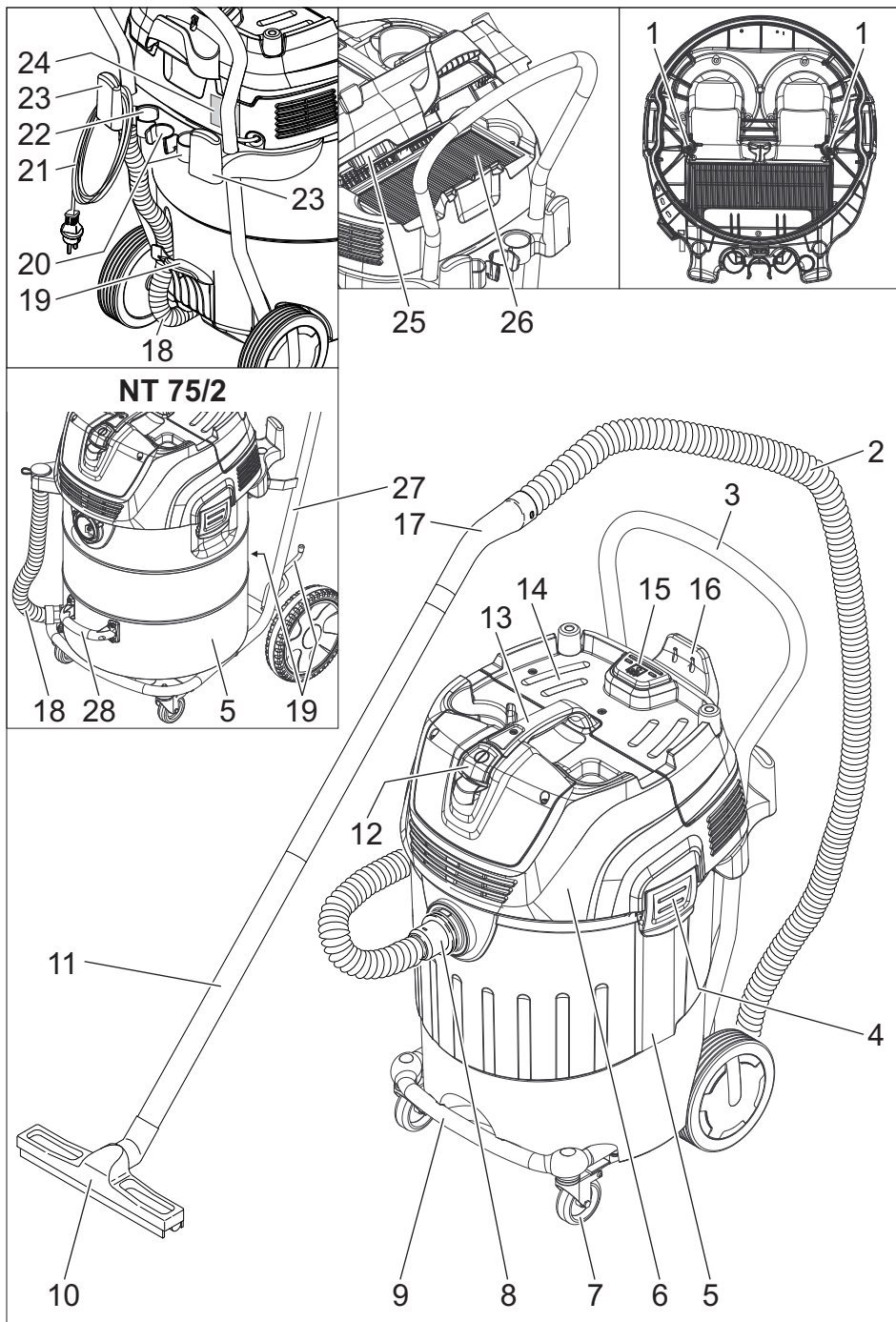


تحتوي الأجهزة القديمة على مواد قيمة قابلة لإعادة التدوير والاستخدام ينبغي الاستفادة منها.. غير مسموح بوصول البطاريات والزيت وما شابه من المواد إلى البيئة. لذا يرجى التخلص من الأجهزة القديمة عن طريق أنظمة تجميع ملائمة.





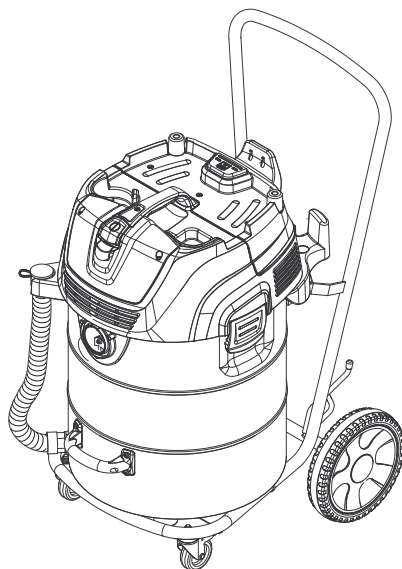
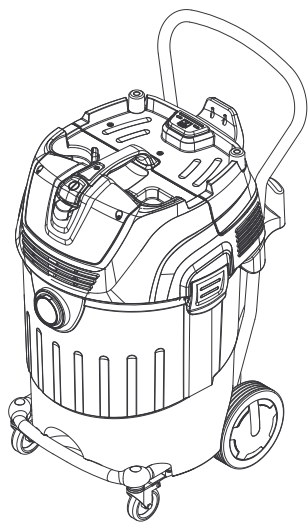




NT 65/2 Ap  
NT 75/2 Ap Me Tc



العربية



Register and win!  
[www.kärcher.com/register-and-win](http://www.kärcher.com/register-and-win)

